

# Pojazdný hydraulický zdvihák 2,5t 80-365mm



## Návod na použitie Preklad originálneho návodu



Pred prvým použitím prosíme o dôkladné zoznámenie sa s týmto návodom na obsluhu.

Zoznámenie sa so všetkými pokynmi, potrebnými na bezpečné používanie a obsluhu a porozumenie všetkých rizík, ktoré môžu vzniknúť počas prevádzky zariadenia, patrí do povinnosti jeho užívateľa.

Výrobok je iba zdvíhacím zariadením. Po zdvihnutí vozidla nezabudnite vždy podložiť podperu vhodne zvolenú vzhľadom na hmotnosť vozidla.

Zaťaženie zdvíháka by nemalo byť väčšie ako 2,5 tony, väčšie zaťaženie môže viesť k poškodeniu zariadenia.

Zdvihák je možné používať iba na rovnom a pevnom povrchu. Práca na mäkkom, alebo nerovnom povrchu môže viesť k nestabilite zdvíháka a následne môže viesť k poškodeniu zariadenia, alebo ohrozeniu bezpečnosti osôb a zdvíhaného vozidla.

### **Obsluha hydraulického zdvíháka**

! Zatvorte vypúšťací ventil, niekoľkokrát pumpujte pákou pumpy!

! Otvorte vypúšťací ventil, pumpujte pákou cca 6-krát, aby ste skontrolovali, či je olej úplne rozprestretý! **UPOZORNENIE:** Hlavné bremeno sa musí vždy opierať presne o sedlo zdvíháka. Pokiaľ je bremeno umiestnené na sedle nepresne, môže dôjsť počas zdvíhania k poškodeniu zariadenia, aj keď zdvíhák spočíva na tvrdom povrchu.

### **Všeobecné poznámky týkajúce sa zdvíháka**

1. Je dôležité, aby zdvíhák, ak sa nepoužíva, bol uložený v najnižšej polohe, aby sa zabránilo korózii najprecíznejších, výsuvných častí zariadenia.
2. Olej používaný vo zdvíhaku je zmesou 8 rôznych olejov a zodpovedá medzinárodnej norme SAE 10.
3. Zdvihák by mal byť udržiavaný čistý, pohyblivé časti by mali byť pravidelne mazané.
4. Pravidelne kontrolujte stav tesnenia a olejového systému. Kontrola hladiny oleja: otvorte ventil, zdvíhák umiestnite do horizontálnej polohy. Skontrolujte hladinu oleja. Správny stav oleja je, keď hladina oleja siaha k skrutkovému uzáveru olejovej nádrže, rameno by malo byť nastavené do najnižšej polohy. Pokiaľ je množstvo oleja príliš malé, je potrebné odstrániť skrutku umiestnenú pod viečkom, a potom doplniť olej na požadovanú hladinu a znovu viečko zaskrutkovať. Zaskrutkujte ventil.

### **Závady zdvíháka pri práci a ich odstraňovanie**

Závada: Zdvihák nemôže zdvihnúť bremeno. Možné riešenie:

1. Skontrolujte stav oleja (ako je popísané vyššie).
2. Do systému sa dostal vzduch - otvorte ventil a cca 6krát pumpujte, potom zatvorte ventil a skúste zdvíhák znova.
3. Poškodené, opotrebované tesnenie pumpy – stáva sa to veľmi zriedka, potom je potrebné vymeniť tesnenie v tvare misky.
4. Zdvihák sa nemôže vrátiť do východiskovej polohy (nie je možné ho spustiť):
  - a. skontrolujte pružinu, prípadne ju vymeňte za novú.

- b. premažte a očistite zdvihák a jeho rameno.
- c. príliš veľa oleja v nádrži, zatvorený vypúšťací ventil - otvorte skrutkový uzáver.

5. Zdvihák nemôže zdvihnúť bremeno do 2,5 tony, skontrolujte:

- a. tesnenie,
- b. či sa do systému nedostal vzduch.

### Údržba

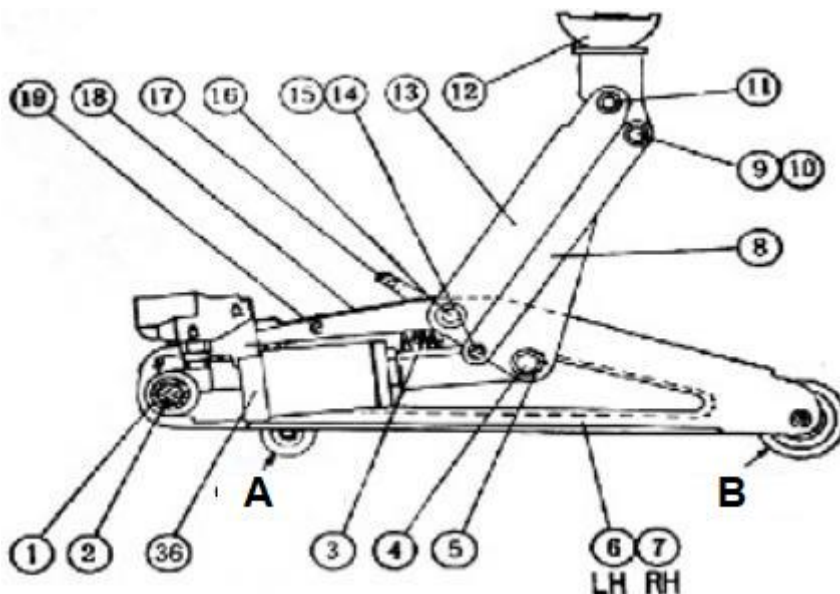
Odporúča sa mesačná údržba, mazanie významne ovplyvňuje fungovanie zdviháka. Nečistoty, hrdza atď. môžu spôsobiť pomalé fungovanie zariadenia, alebo rýchle trhnutie a zničenie všetkých súčastí.

1. Namažte rameno, pružinu, pumpovací mechanizmus ľahkým olejom.
2. Skontrolujte zariadenie, či nie sú poškodené zvary, či nedochádza k úniku hydraulického oleja, alebo či nie sú uvoľnené časti.
3. V prípade podozrenia na nesprávne fungovanie, zariadenie okamžite dôkladne skontrolujte.
4. Ak sa zariadenie pokazilo, predajte ho odbornému servisu.
5. Čistite všetky povrchy a dajte pozor, aby ste nepoškodili výstražné nálepky.
6. Kontrolujte hladinu oleja v zariadení.

Zdvihák vždy nechávajte v úplne spustenej polohe a v krytej miestnosti.

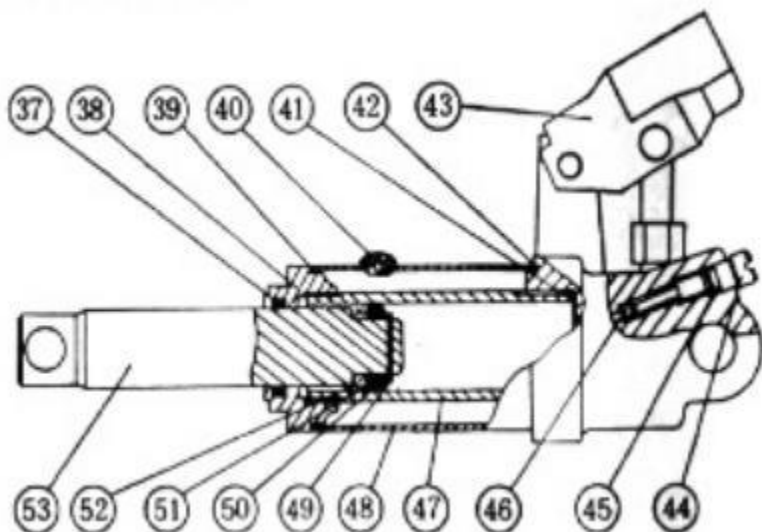
To ho pomôže ochrániť pred poškodením.

### OBRÁZKY



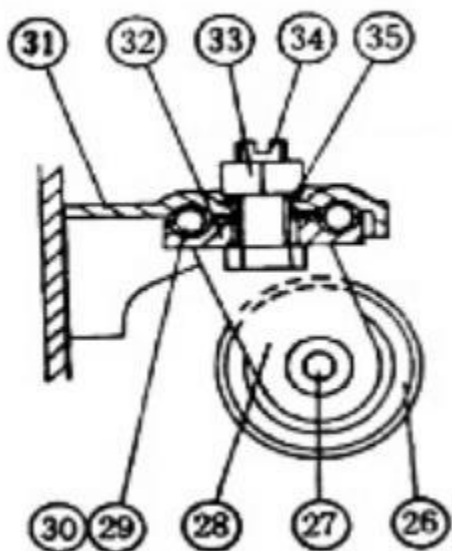
## POJAZDNÝ ZDVIHÁK

### HYDRAULICKÁ JEDNOTKA



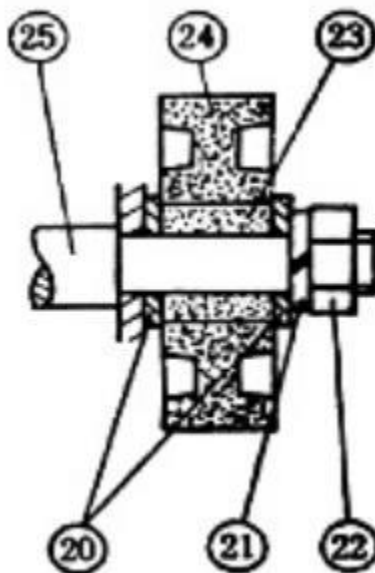
### KONŠTRUKCIA RÁMU

**A**

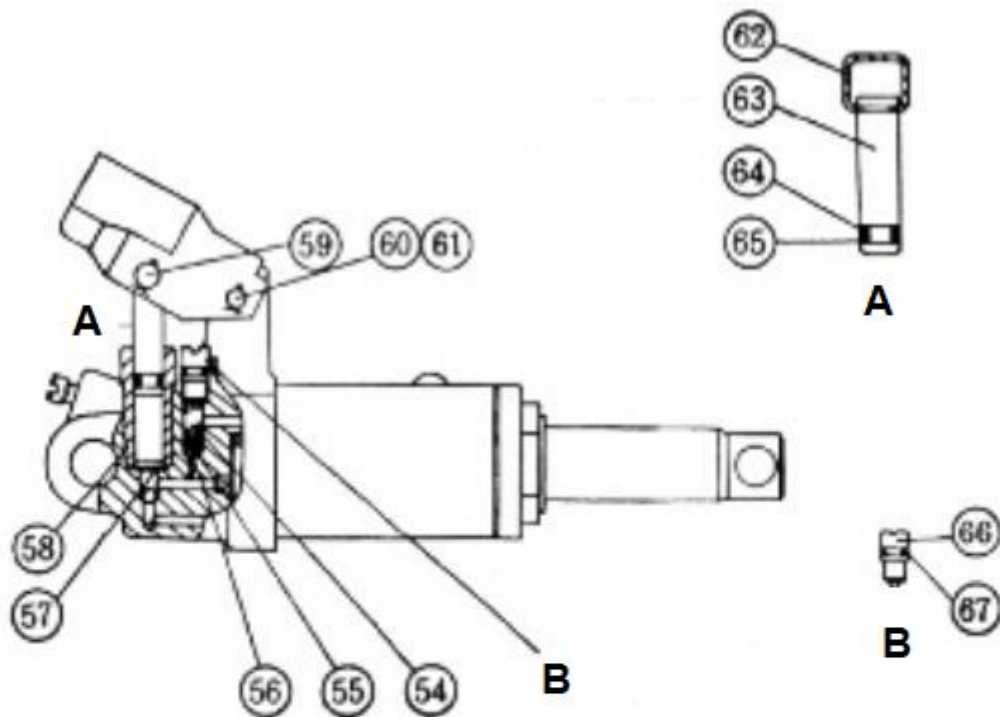


Otočné koliesko

**B**



Predné koliesko



Číslo	Názov	Množstvo
1	Kryt (umiestnenie)	2
2	Zadný trň	1
3	Pružina, rozťahovanie	1
4	Kĺbový bod, piest	1
5	Poistný krúžok	2
6	Strana prvku skupiny L. H.	1
7	Strana prvku skupiny R. H. (nie je zobrazené)	1
8	Spojovací prvok	2
9	Os kĺbu, spojovací prvok	1
10	Krytka, spojovací prvok	2
11	Os kĺbu, nosný prvok	1

12	Nosný disk, schéma	1
13	Nosné rameno, schéma	1
14	Čap kĺbu (nie je zobrazené)	2
15	Poistný krúžok (nie je zobrazené)	6
16	Otočný trň základne	1
17	Úchyt	1
18	Kryt	1
19	Horné vodítko	1
20	Plochá podložka	8
21	Poistná podložka	6
22	Matica	6
23	Puzdro, predné koliesko	2
24	Predné koliesko	2
25	Trň, predné koliesko	1
26	Otočné koliesko	2
27	Trň, otočné koliesko	2
28	Nosná doska, otočné koliesko	4
29	Oceľové guľčkové ložisko	16
30	Rám, oceľová guľčička	2
31	Vidlica, otočné koliesko	2
32	Doska ložiská, oceľová guľčička	2
33	Matica	2
34	Skrutka, otočné koliesko	2
35	Poistná podložka	2
36	Hydraulická jednotka, schéma	1
37	Tesnenie O-krúžku	1
38	Horná matica	1
39	Tesniaci krúžok, olejová komora	1
40	Matica oleja	1
41	Podložka	1
42	Obdĺžnikové tesnenie	1

43	Páka, piest	1
44	Skrutka vypúšťacieho ventilu	1
45	Tesnenie O-krúžku, vypúšťací ventil	1
46	Oceľové guľčkové ložisko	3
47	Valec, piest	1
48	Olejová komora	1
49	Poistný krúžok	1
50	O-krúžok, tesnenie	1
51	Kužeľové tesnenie, piest	1
52	Príruba, piest	1
53	Piest	1
54	Pružina, poistný ventil	1

## **BEZPEČNOSTNÉ ODPORÚČANIA**

Zdvihák je hydraulické zariadenie pracujúce pod veľkým zaťažením. Pri práci dodržujte základné bezpečnostné pravidlá.

Pred začatím práce si prečítajte návod na obsluhu a uschovajte ho.

Nikdy neprekračujte maximálne zaťaženie zdviháka.

Je zakázané zdvíhať zdvihákom ľudí, alebo zvieratá.

Zdvihák je určený iba na zdvíhanie, jeho použitie na iné účely je zakázané. Pred začatím prác pod ním je nutné použiť dodatočné bezpečnostné zariadenie (napr. podpery) na podoprenie zdvihnutého predmetu.

Pred zdvíhaním vozidla zablokujte, alebo zaklinujte kolesá a zatiahnite ručnú brzdu.

Nenechávajte zdvihnutý náklad bez dozoru. Je zakázané umožniť deťom a nepreškoleným osobám prístup do blízkosti miesta práce, alebo skladovania zdviháka.

Nenoste voľné oblečenie a šperky. Dlhé vlasy treba zopnúť.

Používajte osobné ochranné prostriedky.

Zdvihák musí byť umiestnený na rovnom, plochom, tvrdom a stabilnom povrchu.

Zdvihák by mal byť umiestnený pod zdvíhaným predmetom tak, aby bremeno bolo podopreté v stredovej časti sedla.

Je úplne zakázané nastavovať poistný ventil.

Udržujte zariadenie v bezpečnej vzdialenosti od zdrojov tepla a ohňa, pretože by to mohlo spôsobiť poškodenie zariadenia, alebo zhoršenie jeho fungovania.

Pred zdvihnutím akéhokoľvek nákladu sa uistite, že po zdvihnutí nákladu nedôjde k žiadnemu pohybu zdviháka.

Pred zdvihnutím akéhokoľvek bremena sa uistite, že nie je zdvihák nijako poškodený. Ak zdvihák vyžaduje opravu, obráťte sa na autorizovaný servis.

Predvídajte, nepracujte, ak ste unavení, alebo pod vplyvom liekov.

### **Odvzdušňovanie hydraulického systému**

Je nutné, aby nižšie uvedené operácie boli vykonávané v špecializovanom servise.

V hydraulickom systéme zdviháka sa občas zhromažďujú vzduchové bubliny. To môže znížiť účinnosť fungovania zdviháka. Pokiaľ k takej situácii dôjde, odvzdušnite hydraulický systém zdviháka.

Otvorte vypúšťací ventil, snímte viečko plniaceho otvoru oleja. Potom niekoľkokrát prudko pohnite pumpou zdviháka, aby ste vytlačili vzduch von.

Zatvorte vypúšťací ventil, nasadte viečko plniaceho otvoru oleja. Skontrolujte fungovanie zdviháka v prípade potreby opakujte odvzdušňovaciu operáciu.

### **Doplňovanie oleja, mazanie**

Je nutné, aby nižšie uvedené operácie boli vykonávané v špecializovanom servise.

Spustite pumpu a piest do dolnej koncovej polohy. Odoberte viečko plniaceho otvoru oleja.

Dopĺňajte iba hydraulický olej viskozitnej triedy SAE 10. Nepoužívajte na tento účel iné kvapaliny. Doplňte olej k spodnému okraju plniaceho hrdla oleja.

Odvzdušnite zdvihák.

Nasadte viečko plniaceho otvoru oleja. Skontrolujte fungovanie zdviháka.

Pravidelne mažte kĺbové spoje a ďalšie pohyblivé časti zdviháka.